

### Dati Tecnici

Ventilatori centrifughi a doppia aspirazione con girante a pale rovesce, motore asincrono trifase (220/380 V) protezione IP55.

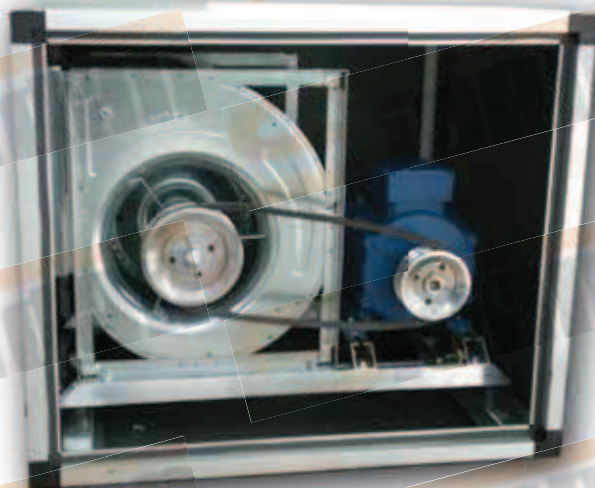
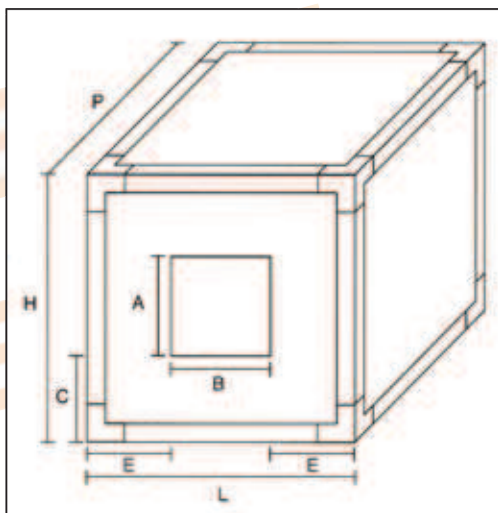
Accoppiato alla girante tramite pulegge e cinghie. Telaio portante in profili di alluminio anodizzato completamente smontabile senza punti di saldatura.

Gli angoli in alluminio pressofuso e tutti i componenti sono stati appositamente studiati in ogni particolare per garantire le giunzioni e le tenute. Le pannellature sono state costruite in lamiera zincata di prima scelta e sono rivestite internamente con materiale fonoassorbente autoestinguente.

La bocca ed il basamento del ventilatore è collegata alla struttura portante mediante giunti e supporti antivibranti.

Sono disponibili:

- Ventilatori per alte temperature.
- Ventilatori a doppia velocità.



Mod.	Kw	mc/h	Hst	rpm vent.	Kg	dB (A)	L mm	P mm	H mm	A mm	B mm	E mm	F mm
180	0,37	1.000	60	3.280	45	74	600	900	600	236	236	160	180
200	0,75	1.800	70	4.040	55	74	650	950	650	262	262	170	170
250	1,1	3.000	70	3.240	70	68	700	1.050	700	330	330	175	175
215	1,5	4.000	70	2.315	95	68	800	1.150	800	410	410	180	180
315	2,2	5.000	70	2.480	100	71	800	1.150	800	410	410	180	180
400	2,2	6.500	70	1.820	145	71	900	1.250	900	516	516	220	220
400	3	8.000	80	2.025	155	72	900	1.250	900	516	516	220	220
450	4	10.000	80	1.820	190	72	1.000	1.360	1.000	576	576	240	240
450	5,5	12.000	90	2.015	210	75	1.000	1.360	1.000	576	576	240	240

temp. -20°C/+60°C

motori 3F 220/380 v

50 HZ 4P